



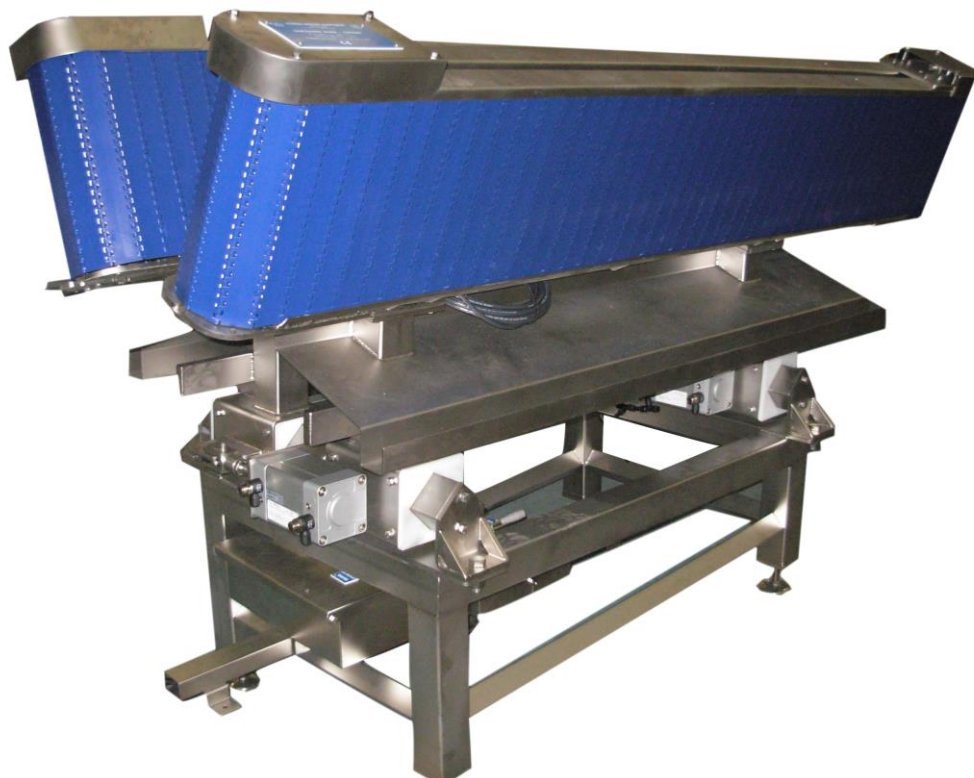
**COUÉDIC MADORÉ**

DES SOLUTIONS GLOBALES POUR  
LES INDUSTRIELS DE LA VIANDE

Process mouton



## RESTRAINER MOUTONS Bande modulaire



Le restrainer a pour fonction d'amener, dans de bonnes conditions, les moutons de la stabulation au poste à l'anesthésie.



Zone avant dégagée pour  
faciliter l'anesthésie  
Ecartement réglable



Entraînement par tambour  
moteur  
Maintenance allégée



Construction inox  
Conforme au règlement  
Européen 1099/2009



**COUÉDIC MADORÉ**

DES SOLUTIONS GLOBALES POUR  
LES INDUSTRIELS DE LA VIANDE

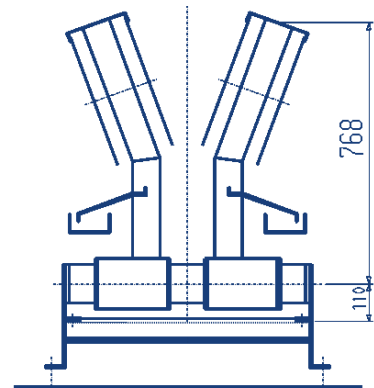
PROCESS MOUTONS

Restrainer mouton  
**Bande modulaire**

## FONCTIONNEMENT

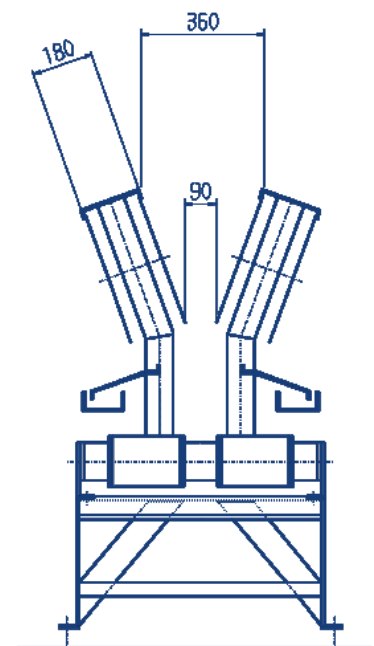
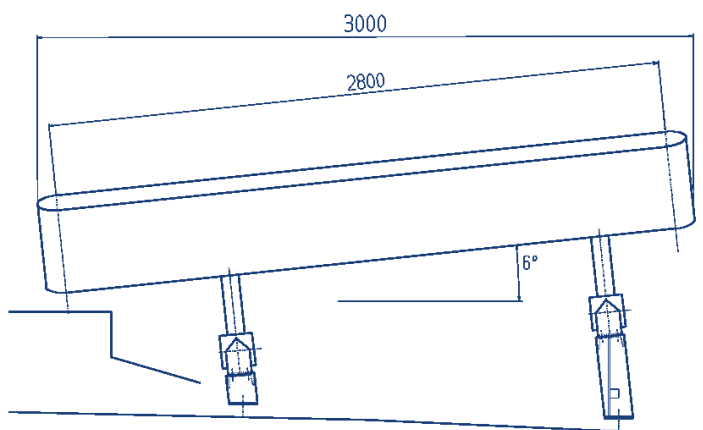
Le mouton est contentonné entre deux transporteurs inclinés, ses pattes se retrouvant dans le vide.

Le restrainer permet d'atteindre des cadences de 400 ovins/heure.



## CONCEPTION

- Transporteurs à bandes modulaires
- Motorisation par tambour-moteur
- Ecartement réglable par tiges filetées ou vérins (option)
- Chassis tout inox
- Ensemble facilement nettoyable



*Document non contractuel, dimensions et performances susceptibles d'évoluer. Pour plus d'information contactez un commercial.*