



COUÉDIC MADORÉ

DES SOLUTIONS GLOBALES POUR
LES INDUSTRIELS DE LA VIANDE

Process mouton



BOX D'ABATTAGE POUR OVINS

Traditionnel et Rituel



Permet l'abattage rituel ou
l'application d'une pince
d'anesthésie



Conception robuste
Inox
Bonne ergonomie



Compacité du pneumatique
Maintenance simplifiée



COUÉDIC MADORÉ

DES SOLUTIONS GLOBALES POUR
LES INDUSTRIELS DE LA VIANDE

PROCESS OVINS

BOX D'ABATTAGE POUR OVINS

Traditionnel et Rituel

FONCTIONNEMENT

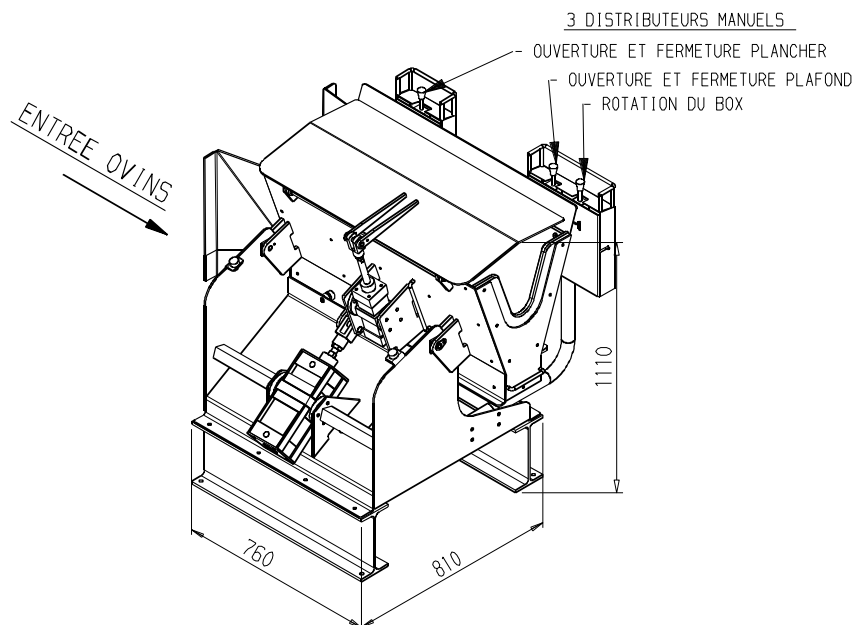
Le box permet l'anesthésie ou l'égorgeage des ovins dans de bonnes conditions de sécurité pour l'opérateur tout en respectant le bien-être animal.

L'ovine est introduit dans le box, le plancher s'escamote et l'animal repose sur 2 panneaux latéraux isolés, puis il est anesthésié ou est retourné de 90° sur le côté pour permettre son égorgeage.

L'opérateur procède ensuite à l'ouverture du piège et à l'accrochage de la patte arrière pour son évacuation. Le plafond du piège servant de berce permet un accrochage à bonne hauteur

CONCEPTION

- Construction châssis inox
- Parois latérales isolées
- Plancher et plafond escamotables par vérins pneumatiques
- Rotation pneumatique du box
- Pilotage pneumatique par distributeurs manuels



Document non contractuel, dimensions et performances susceptibles d'évoluer. Pour plus d'information contactez un commercial.

Z.A.E. du Ridor - CS 80100 - 22210 Plémet - France - Tél. +33(0)2 96 66 30 30 - Fax. +33(0)2 96 66 30 60

www.couedic-madore.com

E-mails : commercial@couedic-madore.com - export@couedic-madore.com - administratif@couedic-madore.com