



**COUÉDIC MADORÉ**

DES SOLUTIONS GLOBALES POUR  
LES INDUSTRIELS DE LA VIANDE

Process veaux



## BOX ROTATIF VEAUX Rituel et traditionnel



Le box rotatif assure une bonne présentation et contention de l'animal pour l'abattage traditionnel et rituel.



Conception robuste  
Fabrication acier galvanisé



Bonne contention de l'animal  
Conforme au règlement Européen  
1099/2009



Option orientation,  
Option pousseur dans  
porte guillotine



**COUÉDIC MADORÉ**

DES SOLUTIONS GLOBALES POUR  
LES INDUSTRIELS DE LA VIANDE

PROCESS VEAUX

**BOX ROTATIF VEAUX**

**Rituel et traditionnel**

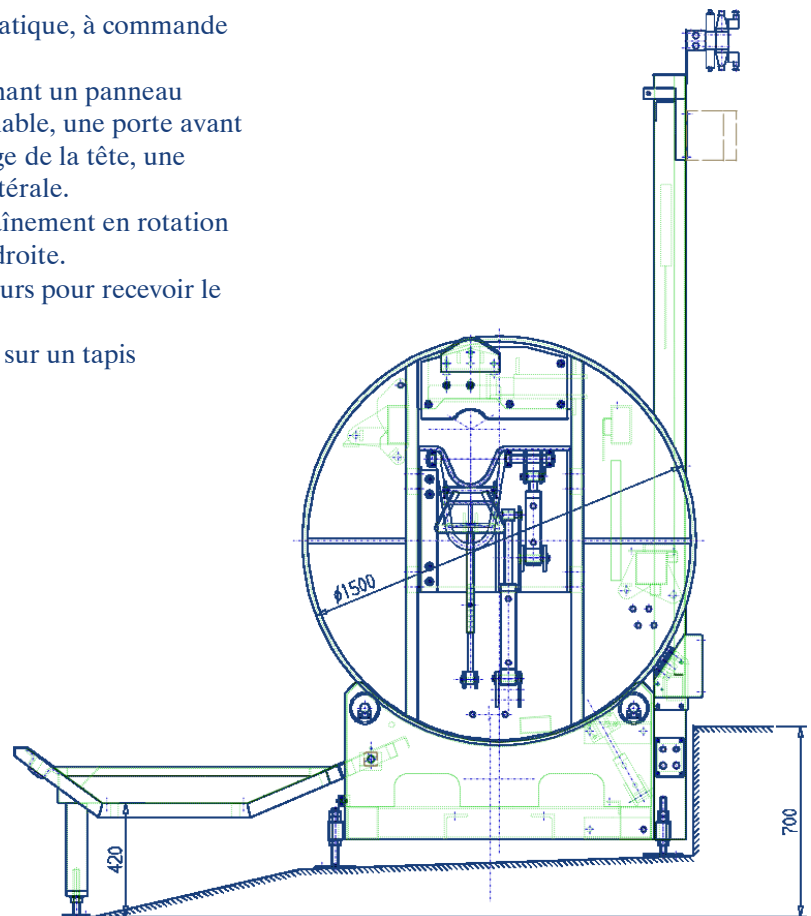
## FONCTIONNEMENT

Le box est conçu pour l'abattage des veaux.

Les mouvements des panneaux et du tonneau sont assurés par des vérins et un moteur hydrauliques.

## CONCEPTION

- 1 porte d'entrée, type guillotine, pneumatique, à commande manuelle.
- 1 tonneau rotatif ( $\frac{1}{4}$  et  $\frac{1}{2}$  tour) comprenant un panneau latéral de contention, un plancher inclinable, une porte avant sur glissière, une mentonnière de blocage de la tête, une trappe arrière et une porte d'éjection latérale.
- 1 châssis comprenant un moteur d'entraînement en rotation et un vérin d'indexage pour la position droite.
- Le châssis comporte quatre galets porteurs pour recevoir le tonneau.
- L'éjection se fait soit sur une berce, soit sur un tapis



*Document non contractuel, dimensions et performances susceptibles d'évoluer. Pour plus d'information contactez un commercial.*

Z.A.E. du Ridor - CS 80100 - 22210 Plémet - France - Tél. +33(0)2 96 66 30 30 - Fax. +33(0)2 96 66 30 60

[www.couedic-madore.com](http://www.couedic-madore.com)

E-mails : [commercial@couedic-madore.com](mailto:commercial@couedic-madore.com) - [export@couedic-madore.com](mailto:export@couedic-madore.com) - [administratif@couedic-madore.com](mailto:administratif@couedic-madore.com)