



**COUÉDIC MADORÉ**

DES SOLUTIONS GLOBALES POUR  
LES INDUSTRIELS DE LA VIANDE

Process Bovins



## BOX ROTATIF BOVINS Rituel et Traditionnel



Box rotatif permettant l'abattage rituel ou traditionnel dans d'excellentes conditions de sécurité pour l'opérateur.



Conception robuste  
Fabrication acier galvanisé  
Mouvements par vérins  
hydrauliques



Dimensions adaptées aux gros  
animaux  
Conforme au règlement 1099/2009



Option orientation,  
option veaux,  
option grande cadence



**COUÉDIC MADORÉ**

DES SOLUTIONS GLOBALES POUR  
LES INDUSTRIELS DE LA VIANDE

PROCESS BOVINS

**BOX ROTATIF BOVINS**

**Rituel et Traditionnel**

## FONCTIONNEMENT

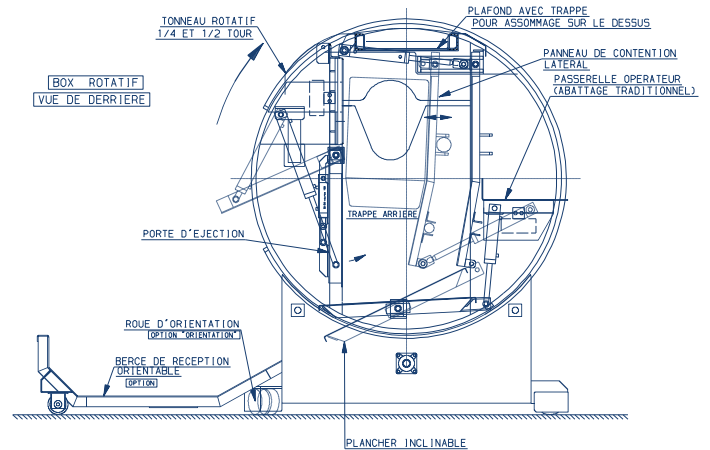
Le box rotatif assure une bonne présentation et contention de l'animal pour l'abattage.

Suivant la disposition des locaux et pour satisfaire aux exigences des rites de sacrifice, l'appareil peut être pré-orienté ou équipé d'un châssis orientable.

Le box est conçu pour l'abattage des bovins et gros bovins. L'option « veaux » permet le fonctionnement avec des veaux et des bovins de petite taille.

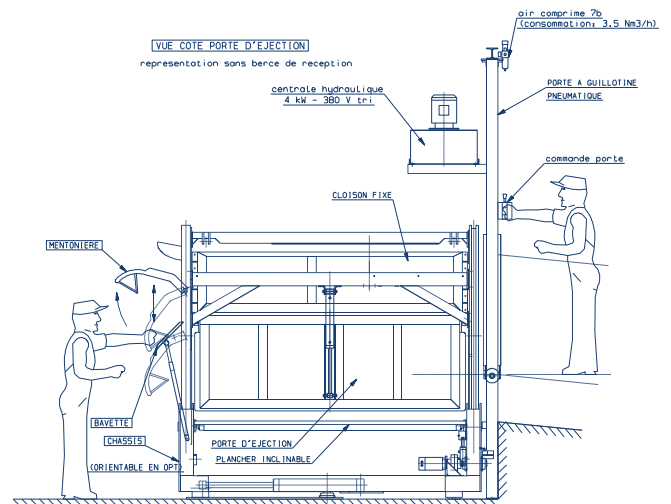
La cadence de travail peut atteindre 70 bovins/heure suivant le type d'abattage et le nombre d'opérateurs.

Les mouvements des panneaux et la rotation du tonneau sont assurés par des vérins et un moteur hydrauliques



## CONCEPTION

- 1 porte d'entrée, type guillotine, pneumatique, à commande manuelle.
- 1 tonneau rotatif comprenant un panneau latéral de contention, un planché incliné, une porte avant sur glissière, une mentonnière de blocage de la tête, une trappe arrière montée sur glissière et une porte d'éjection latérale. En option, pour les veaux, la trappe arrière, le plafond et la cloison latérale sont adaptés.
- 1 châssis comprenant un moteur d'entraînement en rotation et un vérin d'indexage pour la position droite. L'option « orientation » ajoute un vérin et quatre trains de roues. Il est alors nécessaire de prévoir un chemin de roulement inox. Le châssis comporte quatre galets porteurs pour recevoir le tonneau
- L'éjection se fait soit sur une berce, soit sur un tapis



*Document non contractuel, dimensions et performances susceptibles d'évoluer. Pour plus d'information*

Z.A.E. du Ridor - CS 80100 - 22210 Plémet - France - Tél. +33(0)2 96 66 30 30 - Fax. +33(0)2 96 66 30 60

[www.couedic-madore.com](http://www.couedic-madore.com)

E-mails : [commercial@couedic-madore.com](mailto:commercial@couedic-madore.com) - [export@couedic-madore.com](mailto:export@couedic-madore.com) - [administratif@couedic-madore.com](mailto:administratif@couedic-madore.com)